

Гарантия производителя:

Гарантийный срок эксплуатации - 6 месяцев со дня продажи, при условии соблюдения правил эксплуатации и хранения.

- Производитель не несет ответственности за ущерб, вызванный неправильным монтажом, неправильной эксплуатацией или не целевым использованием печки.
- Производитель не несет ответственности за ущерб, вызванный действием лиц не ознакомленных с данным руководством.
- Производитель оставляет за собой право вносить изменения и поправки в данную техническую документацию в любое время и без уведомления потребителя.
- Производитель оставляет за собой право вносить изменения в комплектацию и конструкцию печек, не влияющие на их функционирование и технические параметры.

ПРИЯТНОГО ОТДЫХА.



- *пеший туризм*



- *детский туризм*



- *лыжный туризм*



- *кемпинг*



- *охота
рыбалка*

Отметка о продаже через розничную сеть.

Дата продажи _____

Печать (штамп) торгующей организации

ВНИМАНИЕ !!!

Перед сборкой и использованием ВНИМАТЕЛЬНО изучите данное руководство. Строго соблюдайте правила эксплуатации и хранения.

[www. ekipirovka. ru](http://www.ekipirovka.ru)

ВСЁ ДЛЯ АКТИВНОГО ОТДЫХА



ПЕЧИ ТУРИСТИЧЕСКИЕ
"УРАЛЬСКИЕ"

РУКОВОДСТВО ПО
ЭКСПЛУАТАЦИИ

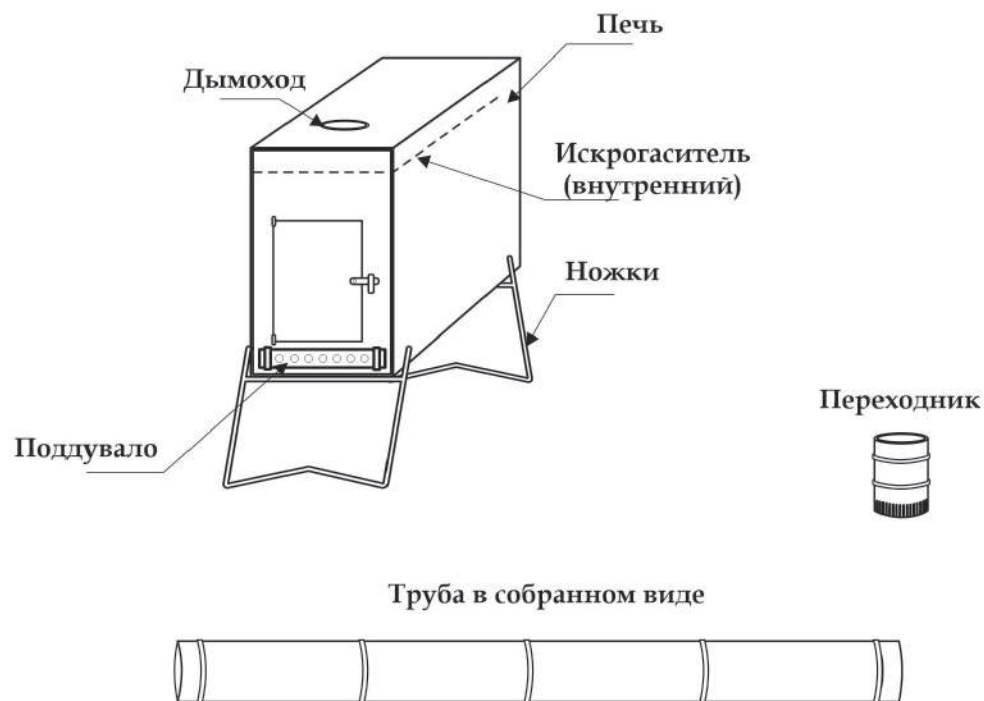
Печка ВЕК Стандарт
туристическая титан

Фирма - производитель

Гарантия высокого качества
и низких цен

Техническое описание:

Суперлегкая титановая печь для обогрева туристических палаток и шатров. Уникальная конструкция печи разработана и испытана конструкторами- туристами фирмы ВЕК. Легкие печи для обогрева палаток разных модификаций разрабатываются, испытываются и выпускаются фирмой ВЕК с 2005 года.



Комплектация:

Печь туристическая: шт.	1
Лист пермалоя: шт.	1
Кольцо: шт.	5
Переходник: шт.	1
Стеклоткань (лоскут) 1,00x0,80 м: шт.	1
Руководство по эксплуатации: шт.	1
Сумка упаковочная: шт.	1

Особенности и преимущества:

- Титан более устойчив к прогоранию, чем нержавеющая сталь, что значительно продлевает срок службы печи.
- Конструкция печи позволяет максимально использовать теплоотдачу при топке любыми дровами. Максимальная теплоотдача будет при использовании сухарных дров.
- Рассчитана для обогрева палаток на 6-8 человек.
- Небольшая масса и габариты для переноски в рюкзаке.
- Труба печи из листа пермалоя. Труба прочно прикрепляется к печи с помощью переходника.
- Одна из важных деталей печи внутренний искрогаситель, который предотвращает выброс искр из трубы и защищает скаты вашей палатки от прожигания.
- Поддувало имеет сдвижную дверцу для регулирования потока воздуха.
- Верхняя поверхность печи от горячих горящих дров раскаляется и может использоваться для кипячения воды и приготовления пищи. Проверьте, устанавливается ли ваша варочная посуда на печку заранее, так как конструкция верхней поверхности печи имеет бортики высотой 10 мм.
- Устойчивые складные ножки. На практике, держась за них, можно вынести из палатки печь с остатками углей и не обжечься.
- Печка Стандарт туристическая упаковывается в сумку, которую можно использовать для сбора и переноски дров в палатку.
- В комплект входит: Стеклоткань для печи 80x100, которая кладется под печку и предохраняет пол палатки от случайно упавших из печи угольков.
- Печи туристические ВЕК являются самыми легкими туристическими печками, для обогрева в зимних походах туристических палаток и шатров. Для обогрева длительное время домиков, избушек, стационарных палаток необходимо использовать другие печи, изготовленные из более толстого материала.

Дополнительное оборудование (в комплект не входит):

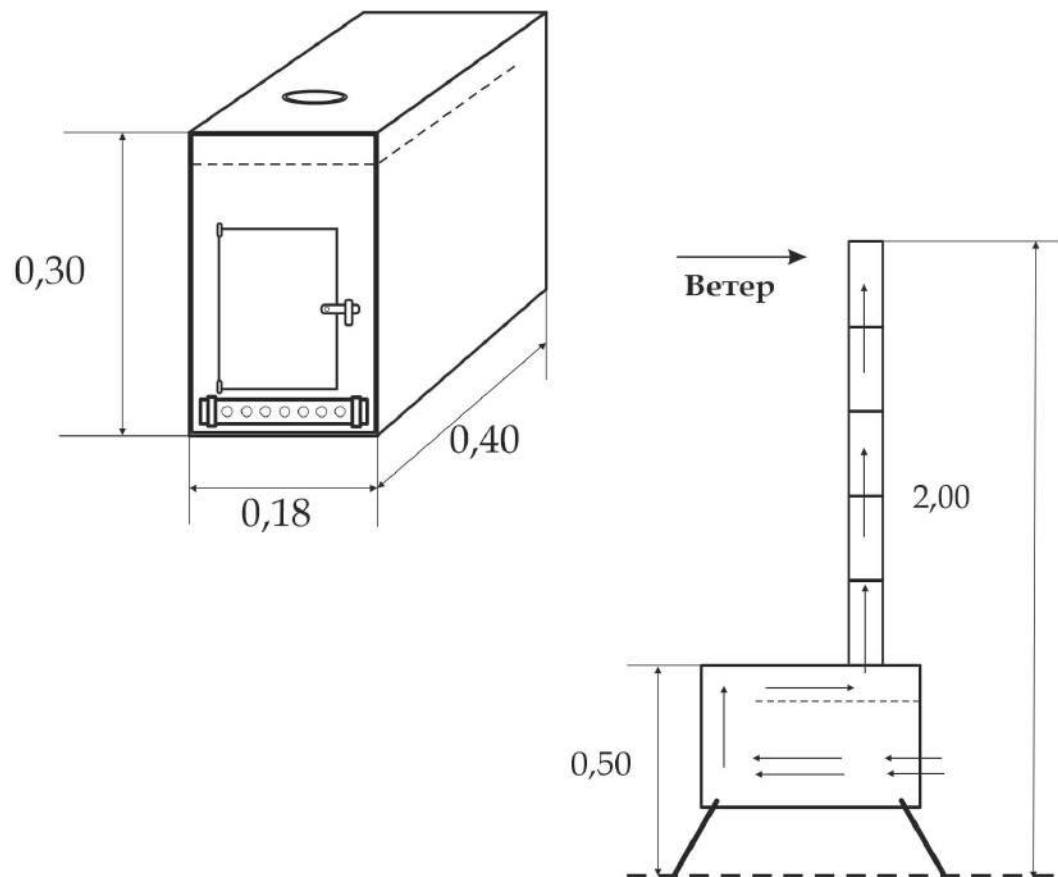
- Поддон под печку Стандарт Век

Внимание:

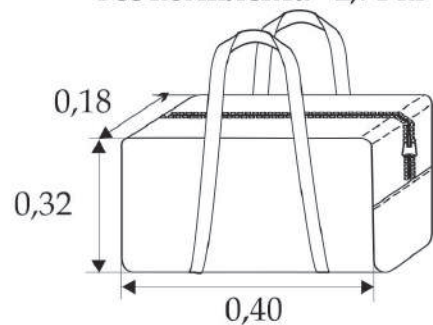
В рамках технического прогресса изготовитель вводит изменения, улучшающие качество изделия. Эти изменения могут быть не отражены в инструкциях к пользованию, однако основные качества описанного типа сохраняются.

Печка, габаритные размеры:

Печка Век Стандарт туристическая титан
материал: Титан ВТ1-0 0,4 мм
вес 2,36 кг

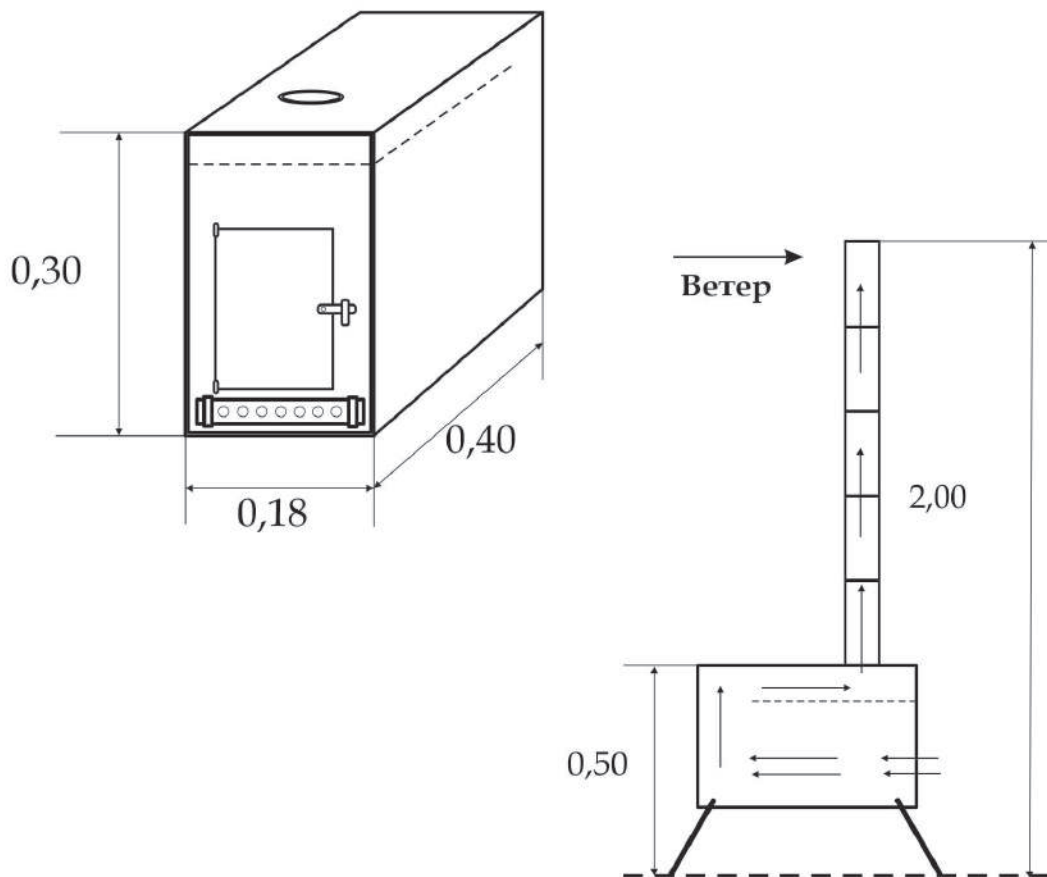


Печка Век Стандарт туристическая титан
габаритные размеры для транспортировки
вес комплекта - 2,74 кг

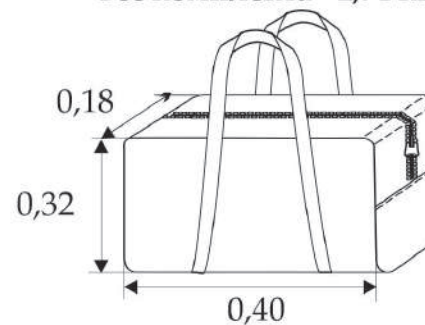


Печка, габаритные размеры:

Печка Век Стандарт туристическая титан
материал: Титан ВТ1-0 0,4 мм
вес 2,36 кг



Печка Век Стандарт туристическая титан
габаритные размеры для транспортировки
вес комплекта - 2,74 кг



Порядок сборки:

1. Достаньте печку из сумки.
2. Проверьте в крыше палатки наличие металлической разделки.
3. Расстелите стеклоткань на поверхность где будет установлена печь.
4. Установите в рабочее положение складные ножки печки.
5. Соберите трубу печки, состоящую из листа пермаллоя, переходника и шести колец:
 - Для сборки из листа пермаллоя рекомендуется использовать перчатки
 - Необходимо свернуть лист пермаллоя по длинной стороне в трубочку и надеть на нее шесть ограничительных колец, равномерно распределив их по всей длине трубы
 - взять переходник и вдеть его во внутрь трубы пермаллоя так, чтобы носик в его верхней части совпал с отверстием на краю трубы и зафиксировать переходник путем смещения максимально близко к нему одного из колец (Вставлять трубу из пермаллоя во внутрь переходника запрещено).
6. Заведите верхнюю часть трубы в отверстие в разделке, а нижнюю часть зафиксируйте на дымоходе путем поворота трубы на 90° в лепестках-фиксаторах, расположенных на верхней поверхности печки.
7. Демонтаж печки производится в обратной последовательности.

Правила эксплуатации и хранения:

1. Оберегайте печку туристическую от падения и всевозможных ударов, так как корпус печки может деформироваться.
2. Не допускайте использование печки для обогрева помещений с близко стоящими, легковоспламеняющимися жидкостями.
3. Сборку, разборку печки рекомендуется производить только в перчатках или рукавицах, чтобы избежать случайного повреждения рук.
4. Запрещается:
 - Устанавливать Печку на легковоспламеняющуюся поверхность
 - Сушить одежду на горячей поверхности печки
 - Растапливать Печь при помощи горючих жидкостей
 - Использовать печь, при отсутствии взрослых, детям до 16 лет
 - Оставлять растопленную печь без присмотра
 - Прикасаться, во избежание ожога, к печке и трубе
5. Для долговременной службы, печь необходимо содержать в чистом виде.

Порядок сборки:

1. Достаньте печку из сумки.
2. Проверьте в крыше палатки наличие металлической разделки.
3. Расстелите стеклоткань на поверхность где будет установлена печь.
4. Установите в рабочее положение складные ножки печки.
5. Соберите трубу печки, состоящую из листа пермаллоя, переходника и шести колец:
 - Для сборки из листа пермаллоя рекомендуется использовать перчатки
 - Необходимо свернуть лист пермаллоя по длинной стороне в трубочку и надеть на нее шесть ограничительных колец, равномерно распределив их по всей длине трубы
 - взять переходник и вдеть его во внутрь трубы пермаллоя так, чтобы носик в его верхней части совпал с отверстием на краю трубы и зафиксировать переходник путем смещения максимально близко к нему одного из колец (Вставлять трубу из пермаллоя во внутрь переходника запрещено).
6. Заведите верхнюю часть трубы в отверстие в разделке, а нижнюю часть зафиксируйте на дымоходе путем поворота трубы на 90° в лепестках-фиксаторах, расположенных на верхней поверхности печки.
7. Демонтаж печки производится в обратной последовательности.

Правила эксплуатации и хранения:

1. Оберегайте печку туристическую от падения и всевозможных ударов, так как корпус печки может деформироваться.
2. Не допускайте использование печки для обогрева помещений с близко стоящими, легковоспламеняющимися жидкостями.
3. Сборку, разборку печки рекомендуется производить только в перчатках или рукавицах, чтобы избежать случайного повреждения рук.
4. Запрещается:
 - Устанавливать Печку на легковоспламеняющуюся поверхность
 - Сушить одежду на горячей поверхности печки
 - Растапливать Печь при помощи горючих жидкостей
 - Использовать печь, при отсутствии взрослых, детям до 16 лет
 - Оставлять растопленную печь без присмотра
 - Прикасаться, во избежание ожога, к печке и трубе
5. Для долговременной службы, печь необходимо содержать в чистом виде.